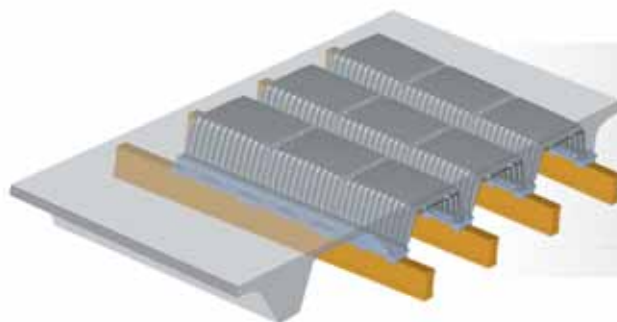




SKYRAIL®



опалубочная система для создания однонаправленных перекрытий в гражданских и коммерческих зданиях



casseforme
formwork

ПРЕИМУЩЕСТВА SKYRAIL

■ ЭКОНОМИЯ

Благодаря сокращению применяемых материалов система оправдывает себя уже после нескольких использований.

■ БЕЗОПАСНОСТЬ

SKYRAIL является полностью самонесущей, поэтому не требуется низлежащей арматуры или специальных защитных приспособлений. В процессе подготовки систему можно собирать снизу, гарантируя, таким образом, максимальную безопасность рабочих.

■ ТЕХНОЛОГИЯ

SKYRAIL позволяет облегчить перекрытие без использования промежуточного материала между ребрами, гарантируя тем самым максимальную надежность структуры.

■ СНЯТИЕ ОПАЛУБКИ

Цемент не пристает к пластику, поэтому опалубка снимается легко и быстро без использования специальных средств. Все элементы системы очищаются при помощи небольшого количества воды.

■ ПОВТОРНОЕ ИСПОЛЬЗОВАНИЕ

Благодаря своим механическим характеристикам SKYRAIL можно использовать.

■ ТРАНСПОРТИРОВКА

Опалубка очень легкая, ее снятие и транспортировка производятся без использования крана. SKYRAIL можно хранить на ограниченных пространствах и даже во влажных помещениях.

■ ГИБКОСТЬ

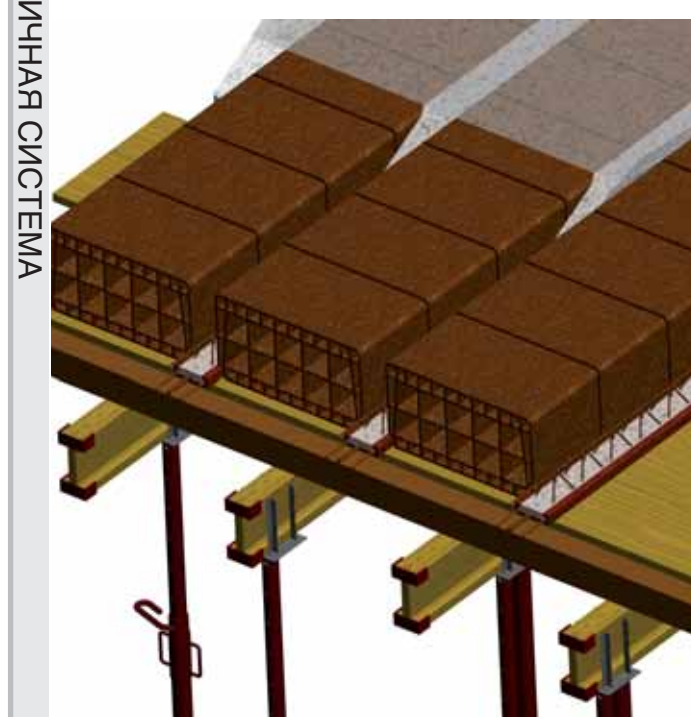
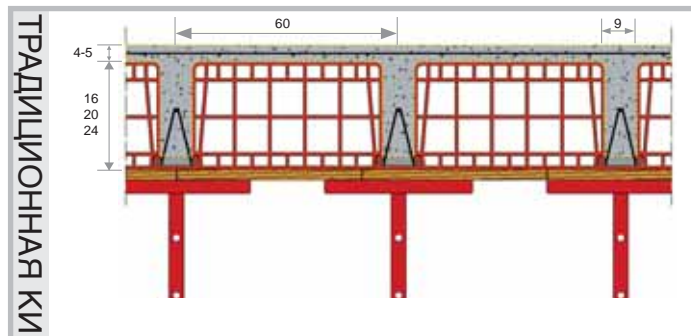
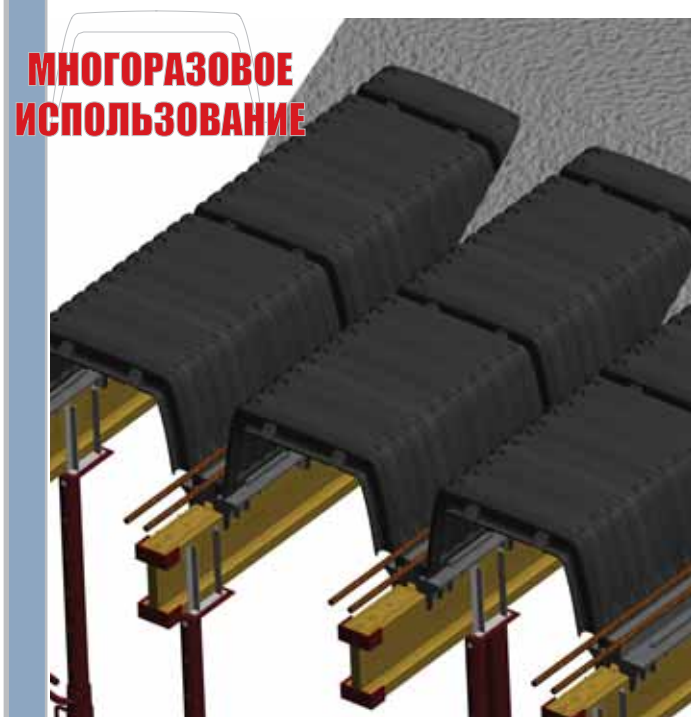
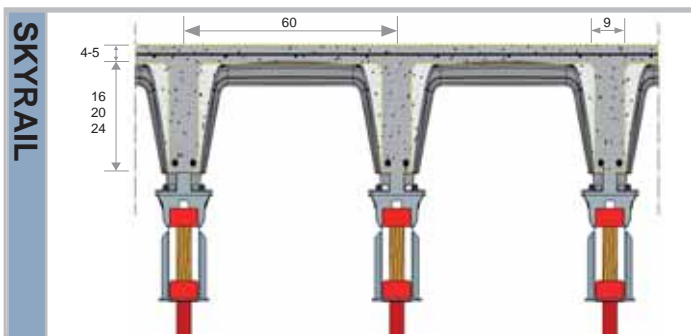
Пустое пространство под SKYRAIL можно использовать в технических целях для прокладки электрогидравлических систем и систем освещения.

■ РЕЗУЛЬТАТ

Полученное перекрытие можно оставить без обработки или же установить подвесные потолки из гипсокартона.



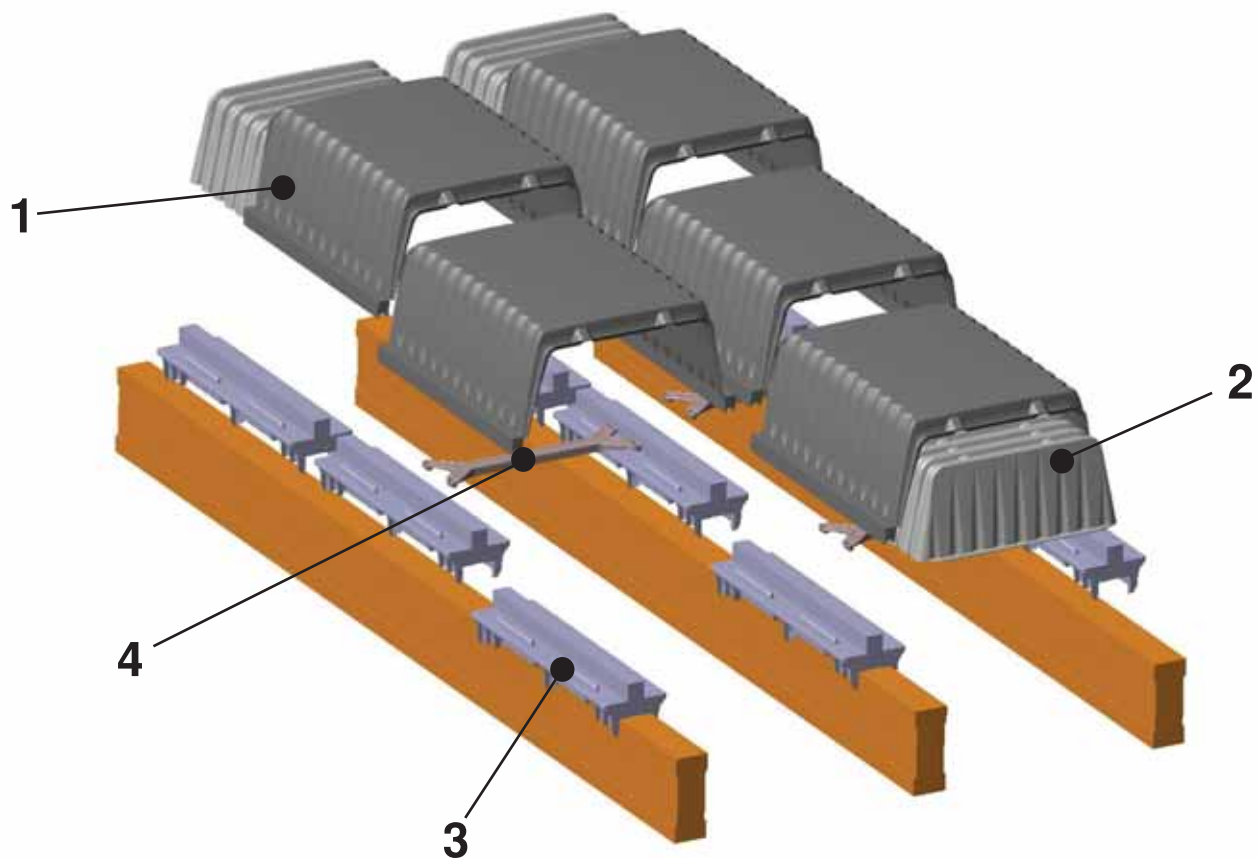
ПРЕИМУЩЕСТВА SKYRAIL



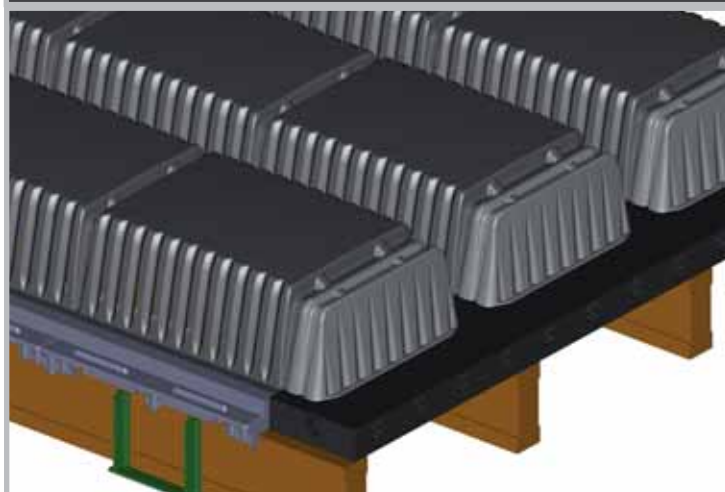
ХАРАКТЕРИСТИКИ	SKYRAIL	КИРПИЧ
БЕЗОПАСНОСТЬ	Система является полностью самонесущей	Необходимость в опорной арматуре и соответствующих системах безопасности
ЭКОНОМИЯ	После нескольких заливок система полностью окупается	Использованные материалы являются одноразовыми
ПОВТОРНОЕ ИСПОЛЬЗОВАНИЕ	МНОГОРАЗОВОЕ ИСПОЛЬЗОВАНИЕ	ВСЕГО 1 РАЗ
ГРУЗОПОДЪЕМНОСТЬ	Отсутствие веса самого кирпича способствует повышению добавочной нагрузки	Вес кирпича снижает полезную грузоподъемность перекрытия
УКЛАДКА	Простая и быстрая укладка благодаря легкости системы	Большой вес и хрупкость материалов усложняет установку
СКЛАДИРОВАНИЕ	Может храниться на ограниченных пространствах в условиях повышенной влажности	Требует много места для складирования
СИСТЕМЫ	Облегчает укладку гидравлических и электрических систем	Установка систем не предусмотрена

КОМПЛЕКТУЮЩИЕ

SKYRAIL



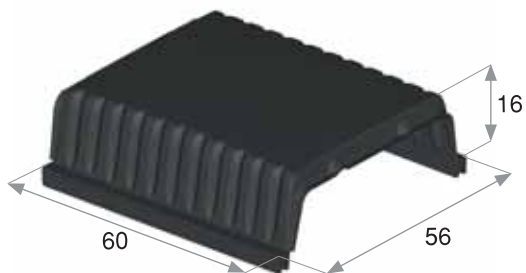
Выравнивание при помощи SKYBLOCK и GEOPANEL® или деревянных балок



ХАРАКТЕРИСТИКИ КОМПЛЕКТУЮЩИХ

1

SKYRAIL H16 . L 60 cm
МАТЕРИАЛ: ABS ВЕС: 2,50 КГ



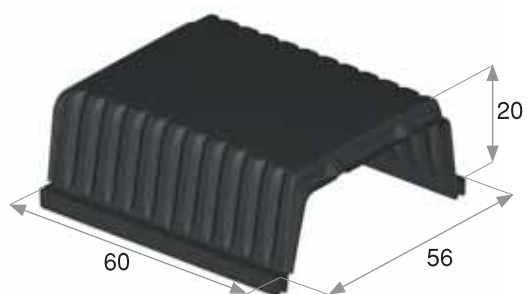
SKYBLOCK H16 . L 37 cm
МАТЕРИАЛ: ABS ВЕС: 1,10 КГ

Компенсирующий элемент



1

SKYRAIL H20 . L 60 cm
МАТЕРИАЛ: ABS ВЕС: 2,70 КГ



2

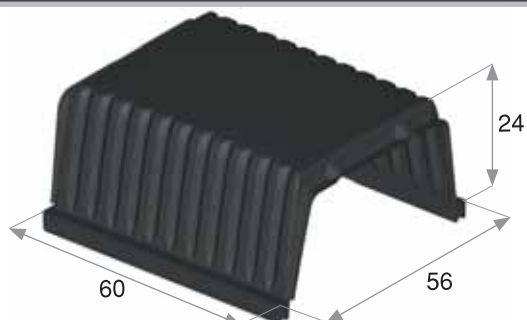
SKYBLOCK H20 . L 37 cm
МАТЕРИАЛ: ABS ВЕС: 1,30 КГ

Компенсирующий элемент



1

SKYRAIL H24 . L 60 cm
МАТЕРИАЛ: ABS ВЕС: 3,00 КГ



2

SKYBLOCK H24 . L 37 cm
МАТЕРИАЛ: ABS ВЕС: 1,50 КГ

Компенсирующий элемент



MINISKYRAIL H16 . L 30 cm МАТЕРИАЛ: ABS ВЕС: 0,71 КГ



MINISKYBLOCK H16 . L 14,4 cm МАТЕРИАЛ: ABS ВЕС: 0,30 КГ

Компенсирующий элемент



4

РАСПОРКА МАТЕРИАЛ: ABS



SK60 - L 60 cm

SK30 - L 30 cm

БАЛКА H20
С прочным
наконечником
МАТЕРИАЛ: дерево



3

ТОБРАЗНАЯ БАЛКА . L 60 cm МАТЕРИАЛ: ABS ВЕС: 1,70 КГ

Уложенная на балки H 20 упрощает и делает безопасной укладку Skyrail



ВИЛКА
МАТЕРИАЛ: Сталь



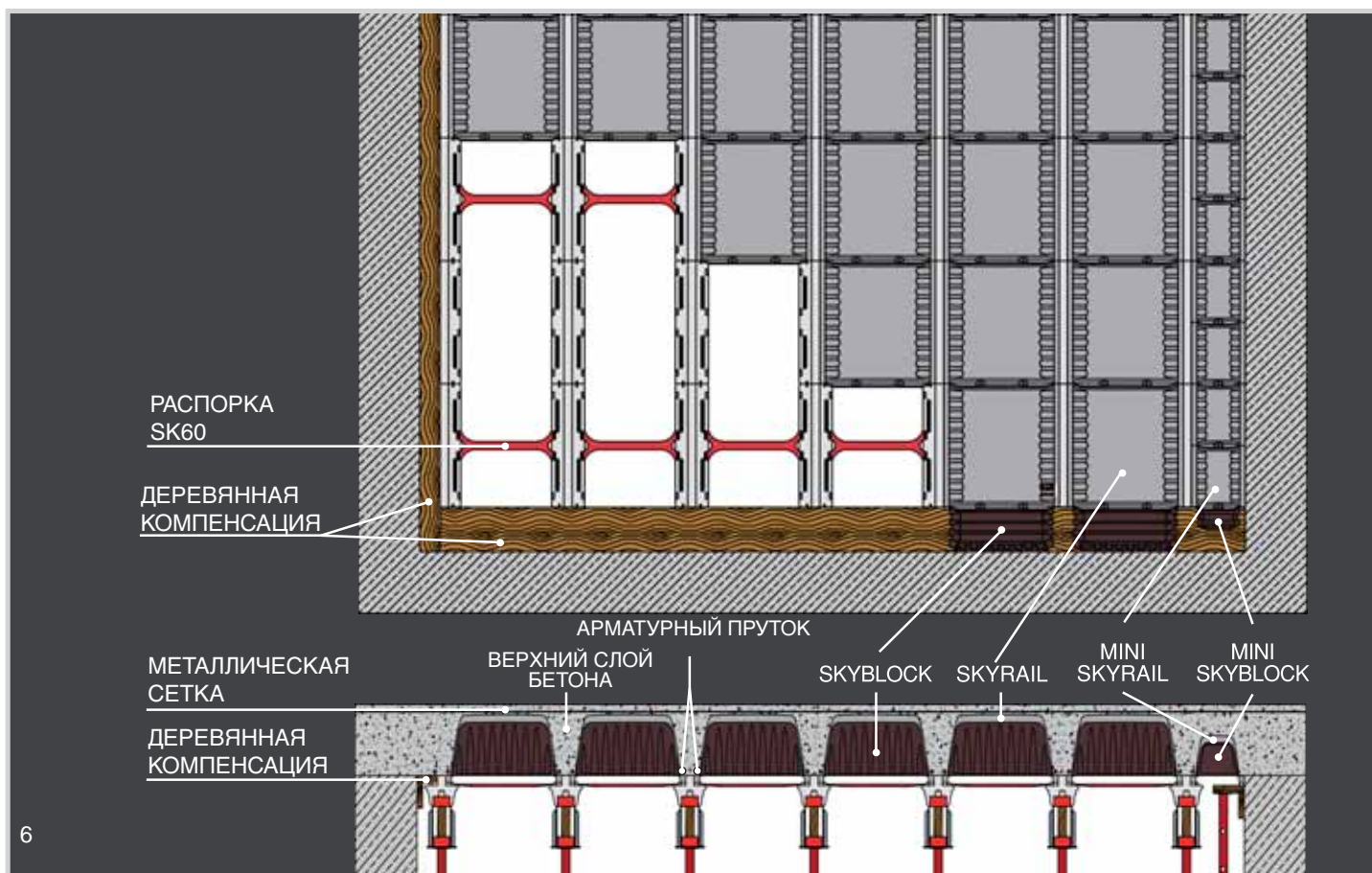
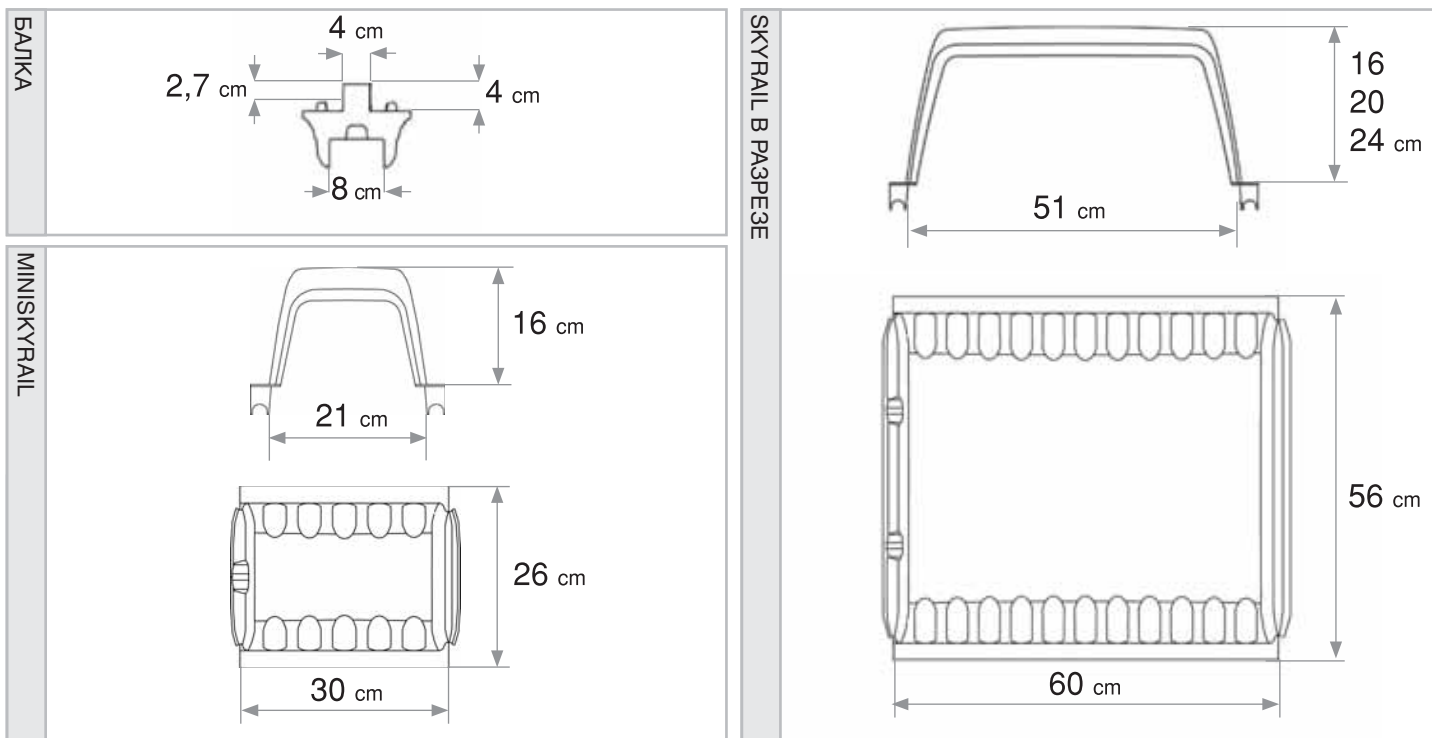
ПОДПОРКА
ВЫСОКОЙ ПРОЧНОСТИ
МАТЕРИАЛ: Сталь



ТЕХНИЧЕСКИЕ ХАРАКТЕРИСТИКИ

ВЕЛИЧИНА НАГРУЗКИ НА СИСТЕМУ SKYRAIL С Т-ОБРАЗНЫМИ БАЛКАМИ

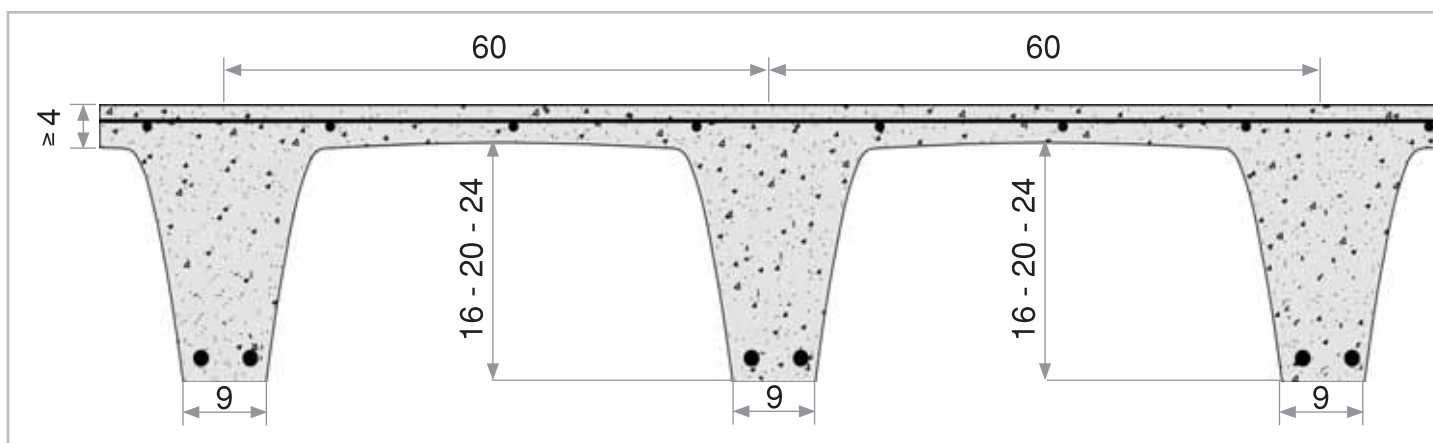
Артикул	НАГРУЗКА					
	Фургон 7,5 т			Автопоезд 13,6 т		
	Кол-во SKYRAIL	Кол-во балок	м ²	Кол-во SKYRAIL	Кол-во балок	м ²
SKYRAIL Н 16 система с балками	1664	1664	599	2912	2912	1048
SKYRAIL Н 20 система с балками	1632	1632	588	2856	2856	1028
SKYRAIL Н 24 система с балками	1600	1600	576	2800	2800	1008



ТЕХНИЧЕСКИЕ ХАРАКТЕРИСТИКИ

РАЗМЕРНЫЕ СТАНДАРТЫ SKYRAIL

Артикул	РАЗМЕРЫ				
	МЕЖОСЕВОЕ РАССТОЯНИЕ (cm)	ПРОЕМ (cm)	ВЫСОТА SKYRAIL (cm)	РЕБРО (cm)	ШАГ ОПОР (cm)
SKYRAIL H 16 система	60	51	16	9	300
SKYRAIL H 20 система	60	51	20	9	300
SKYRAIL H 24 система	60	51	24	9	300
MINI SKYRAIL система	30	21	16	9	300

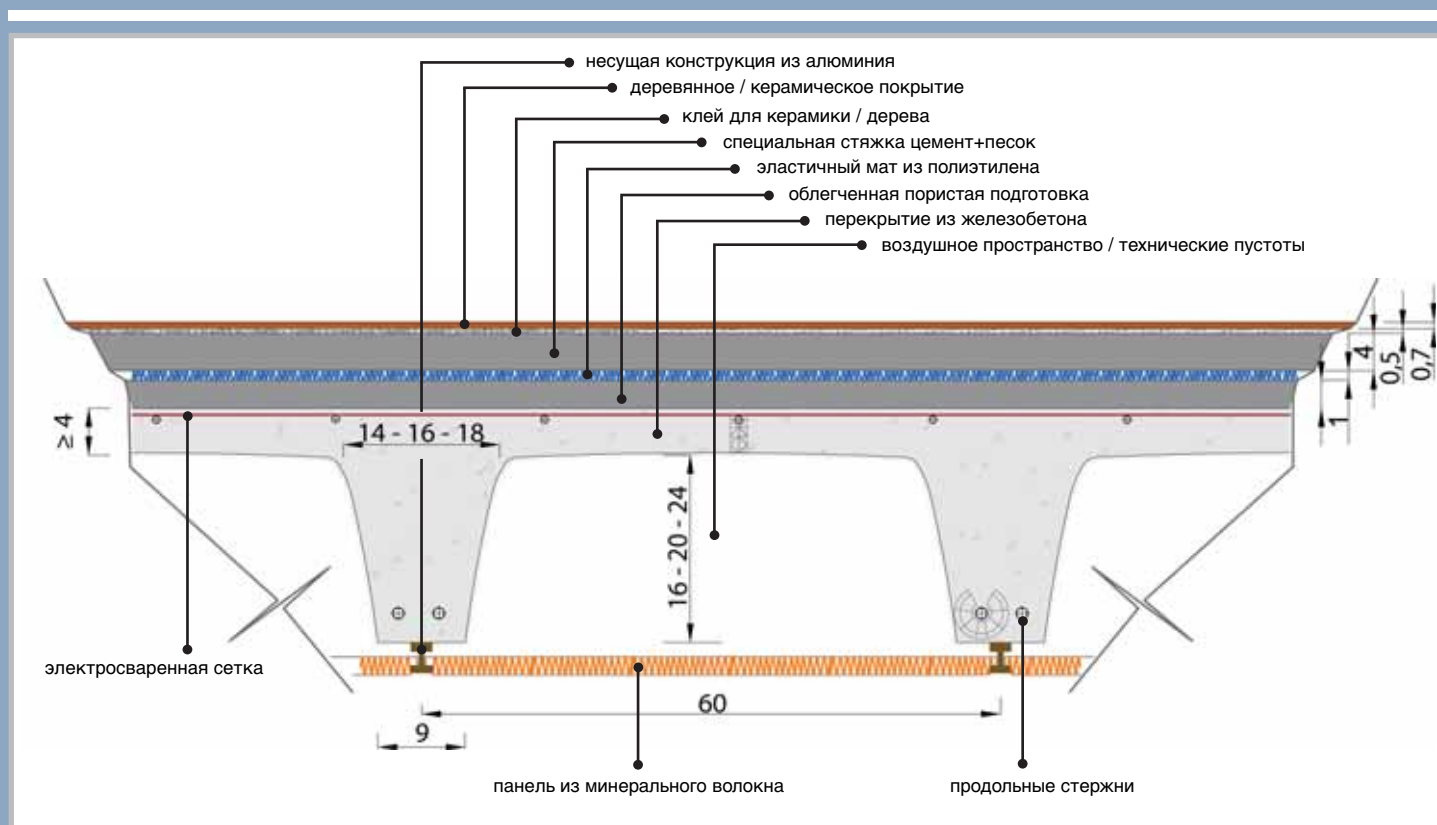


ТЕХНИЧЕСКИЕ ХАРАКТЕРИСТИКИ

ВРЕМЕННАЯ + ОСТОЯННАЯ НАГРУЗКА kg/m ²	ВЫСОТА СИСТЕМЫ cm	РАСХОД БЕТОНА m ³ /m ²	СОБСТВЕННЫЙ ВЕС ПЕРЕКРЫТИЯ kg/m ²	КОЛ.ВО АРМАТУРНЫХ ПРУТКОВ ДЛЯ РЕБРА				
				1Ø12*	1Ø14*	1Ø16*	2Ø12*	2Ø14*
200+150	16+5	0,087	217	340	400	450	480	550
	20+5	0,102	255	370	430	490	510	590
	24+5	0,114	285	390	450	520	550	640
300+150	16+5	0,087	217	320	360	410	440	490
	20+5	0,102	255	340	400	450	470	510
	24+5	0,114	285	360	420	480	500	530
400+150	16+5	0,087	217	290	340	380	410	460
	20+5	0,102	255	320	370	410	440	470
	24+5	0,114	285	340	430	480	450	480

* максимальное достигаемое расстояние

Использованные материалы :
бетон С25/30 - сталь В450С
электросваренная сетка Ø6/20x20



Данные, приведенные в каталоге, являются исключительно наглядными и допускают отклонения в зависимости от производственного цикла.

КЛИЕНТСКАЯ ПОДДЕРЖКА: РАЗРАБОТКА И ВЫПОЛНЕНИЕ ЧЕРТЕЖЕЙ

Высылайте проекты в формате DWG на: ufficiotecnico@geoplast.it
РУКОВОДСТВО ПО СБОРКЕ И ТЕХНИЧЕСКИЕ ТАБЛИЦЫ
доступны на нашем сайте www.geoplast.it в разделе "Техническая документация"

Authorized dealer:



Manufactured by:
GEOPLAST S.p.A.
Via Martiri della Libertà, 6/8
35010 Grantorto (PD) - Italy
tel +39 049 9490289 - fax +39 049 9494028
e-mail: geoplast@geoplast.it - www.geoplast.it

REV.001
ST. 04/2011